

CIB – Jednotky binárních vstupů

Typ	DI	RO	AI	AO	Comm
IM2-20B	2		1		CIB
IM2-40B	4		1		CIB
IM2-80B	8		1		CIB

Základní charakteristiky

- Jednotky jsou určeny pro připojení a snímání stavu zařízení s výstupním beznapětovým kontaktem.
- Vybrané vstupy je možno použít jako vyvážené pro připojení zabezpečovacích čidel. Lze tak rozpoznat 4 stavy: Klid, Alarm, Přerušený obvod a Tamper – sabotážní kontakt.
- Vestavěný zdroj 12 V DC možno využít k lokálnímu napájení např. zabezpečovacích čidel.
- Vstup pro externí čidlo teploty NTC.
- Stav chyba/chod je indikován LED na jednotce.

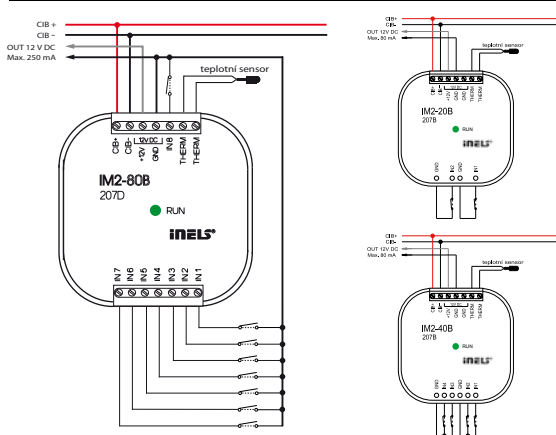
Připojení

- Jednotky se připojují na dvou vodičovou sběrnici CIB, která zabezpečuje komunikaci a napájení jednotky.

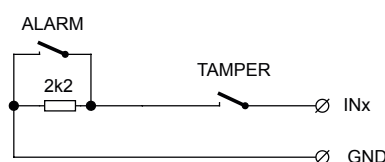
Použití

- Připojení kontaktních vypínačů v libovolném designu, libovolných čidel, které svůj stav signalizují beznapětovým kontaktem, především čidel EZS, EPS, apod.

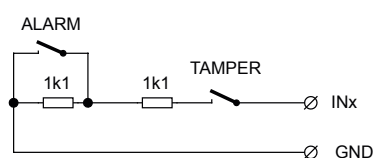
Příklad zapojení



Připojení jednoduše vyvážených vstupů



Připojení dvojitě vyvážených vstupů



IM2-20B



IM2-40B



IM2-80B

Binární vstupy

	IM2-20B	IM2-40B	IM2-80B
Typ vstupu pro	2x (IN1 – IN2)	4x (IN1 – IN4)	8x (IN1 – IN8)
Vyvážený vstup	2x (IN1 – IN2)	2x (IN1 – IN2)	5x (IN1 – IN5)

Analogový vstup

	IM2-20B	IM2-40B	IM2-80B
Typ čidla	Termistor NTC	Termistor NTC	Termistor NTC
Rozsah	-20 ÷ 100 °C	-20 ÷ 100 °C	-20 ÷ 100 °C
Přesnost	0,8 °C	0,8 °C	0,8 °C

Napájení

	IM2-20B	IM2-40B	IM2-80B
Napájení a komunikace	24 V (27 V) ze sběrnice CIB	24 V (27 V) ze sběrnice CIB	24 V (27 V) ze sběrnice CIB
Jmenovitý odběr	15 mA	15 mA	15 mA
Odběr při zatížení zdroje 12 V DC	60 mA	60 mA	100 mA

Rozměry a hmotnost

	IM2-20B	IM2-40B	IM2-80B
Rozměry	49 × 49 × 13 mm	49 × 49 × 13 mm	49 × 49 × 13 mm
Hmotnost	30g	32g	24g

Provozní a instalační podmínky

Pracovní teplota	-20 ÷ +55 °C
Skladovací teplota	-30 ÷ +70 °C
Elektrická pevnost	dle EN 60950
Stupeň krytí IP IEC 529	IP 30
Kategorie přepětí	III
Stupeň znečištění dle ČSN EN 61131-2	2
Pracovní poloha	libovolná
Instalace	Do elektro instalační krabice
Připojení	šroubové svorky
Průřez vodičů	max. 1 mm ²

Jednotky dodává Teco a.s. pod obchodním označením INELS

Objednací údaje

IM2-20B	IM2-20B, CIB, jednotka vstupů 2xDI, 2 z nich vyvážené, externí čidlo teploty
IM2-40B	IM2-40B, CIB, jednotka vstupů 4xDI, 2 z nich vyvážené, externí čidlo teploty
IM2-80B	IM2-80B, CIB, jednotka vstupů 8xDI, 5 z nich vyvážených, externí čidlo teploty